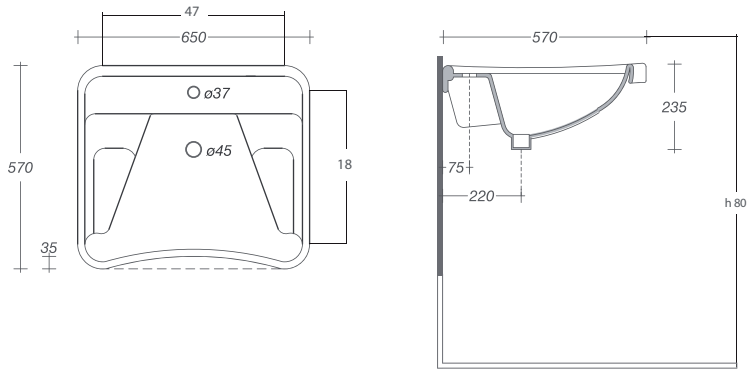


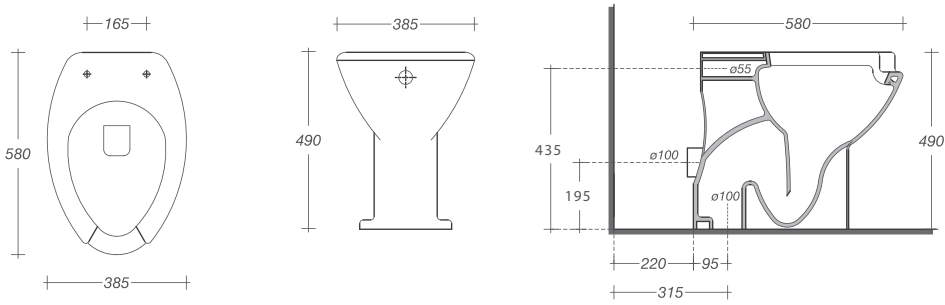
Linea DISABILI

LAVABO

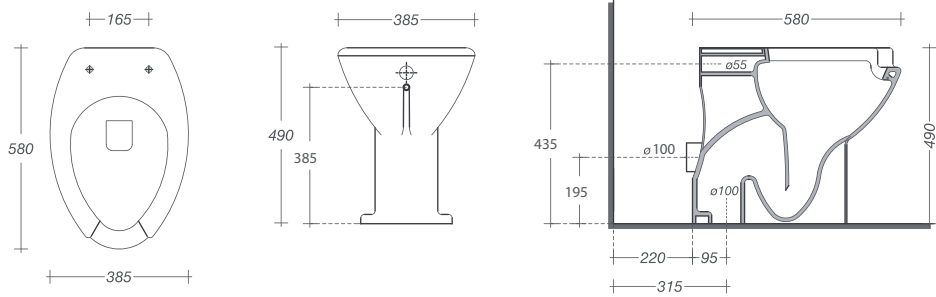


SANITARI A TERRA

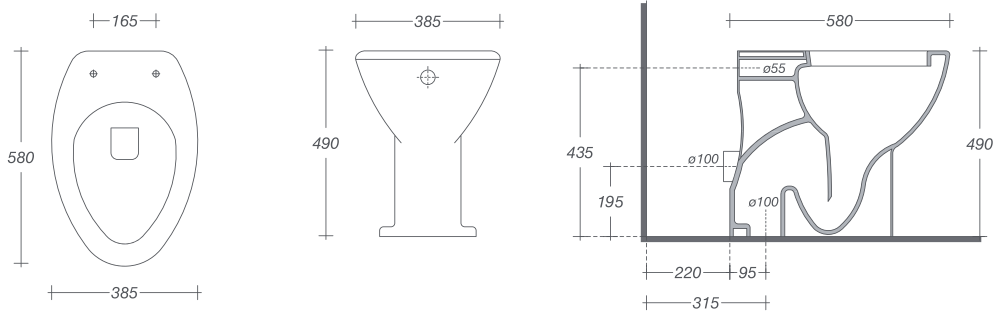
WC UNI - AP.FRONTALE SC.TERRA / WC UNI - AP.FRONTALE SC.PARETE



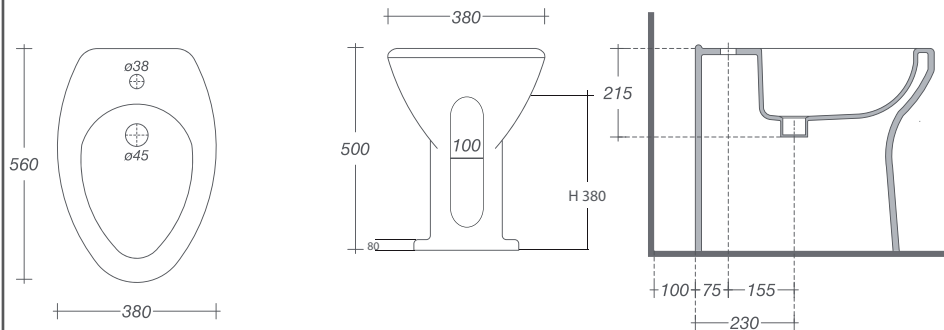
WC/BIDET UNI - AP.FRONTALE SC.TERRA



WC UNI - TERZA ETA'



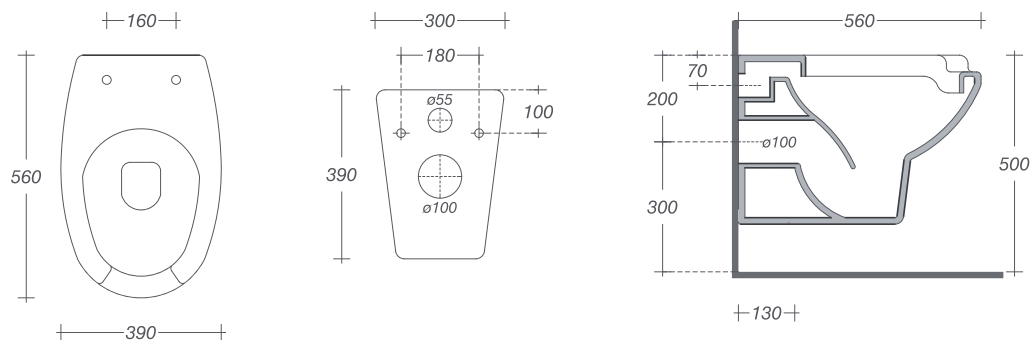
BIDET ONE- UNI - TERZA ETA'



Linea **DISABILI**

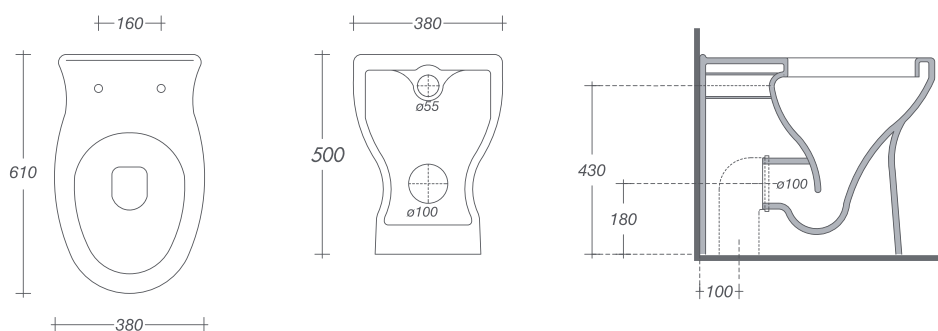
SANITARI SOSPESI

WC UNI SOSPESO - AP. FRONTALE

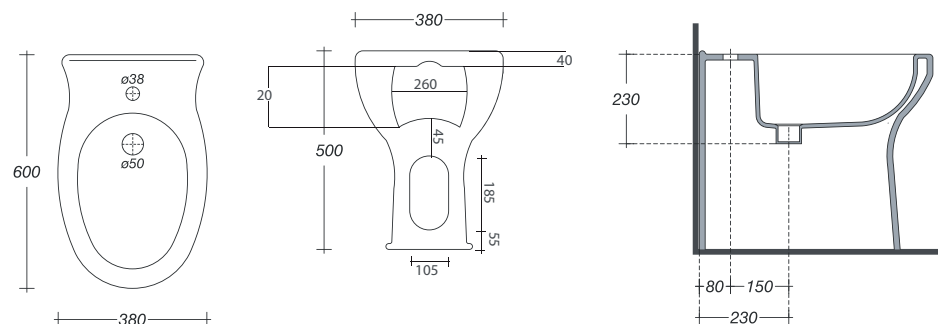


SANITARI FILO PARETE - MONOBLOCCO

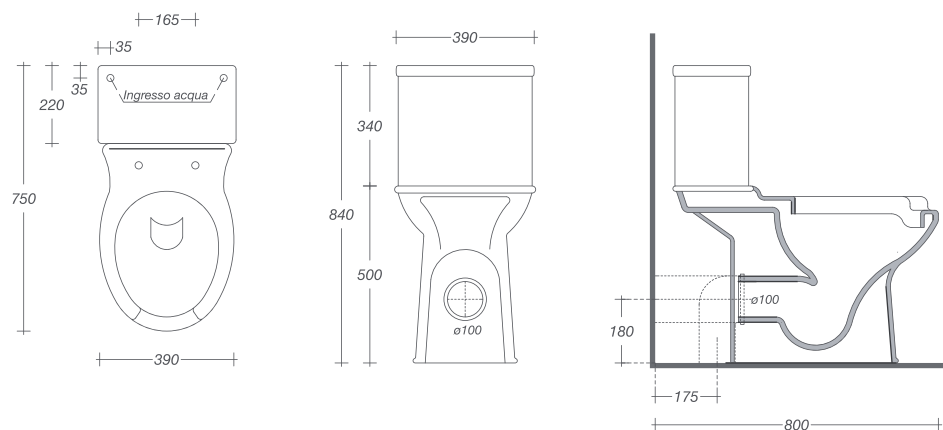
WC ONE FILO PARETE TERZA ETA'



BIDET ONE FILO PARETE TERZA ETA'



WC UNI MONOBLOCCO APERTURA FRONTALE



WC ONE FILO PARETE APERTURA FRONTALE

